

Exafill S

Innbyggingsdel karpåfylling, av- og overløpssett til standardkar

Overflater: ikke definert Art. nr. : 58115180



Beskrivelse

Informasjon

- består av: innbyggingsdel, karvannlås
- passer til standard badekar, badekar med skrå karkant
- wirelengde 520 mm
- 3/4" vanntilkobling
- SVGW 0004-4251
- DVGW NW-6506BN0685
- P-IX 19141/I
- TÜV_B 18 01 14237 103
- WRAS 1512028
- Kiwa K6522_Fill- and overflow systems
- NSF-WRc C140607

Sertifikater



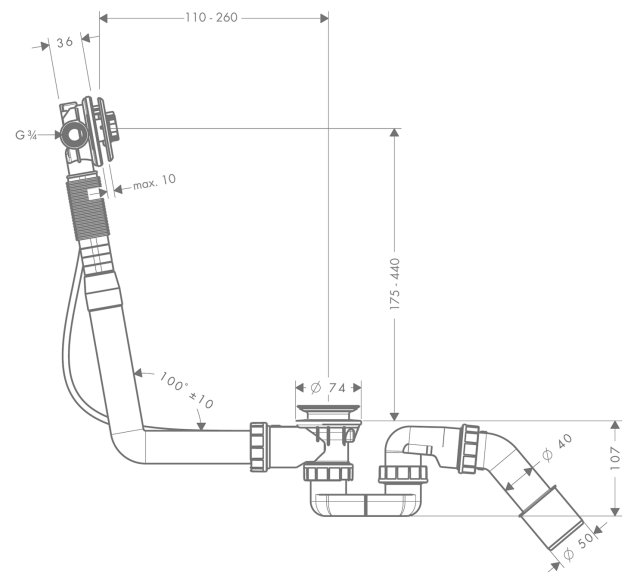
kiwa



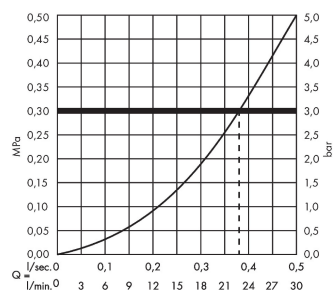
Produktbilde



Måltegning



Gjennomstrømningsdiagram



Exafill S

Innbyggingsdel karpåfylling, av- og overløpssett til standardkar

Overflater: ikke definert Art. nr. : 58115180

**Reservedelsliste**

Produksjonsår: >04/07

Pos.	Beskrivelse	Art. nr.	PC	PU
1	cover	97580000	0	1
2	form ring	95969000	0	1
3	fixing ring	97579000	0	1
4	locking screw	97573000	0	1
5	plug	97577000	0	1
6	hollow screw	94301000	0	1
7	jumber plate	97581000	0	1
8	triple seal	96093000	0	1
9	sleeve nut	96332000	0	1
10	bent outlet	96221000	0	1
11	trap cpl.	56373000	0	1
12	flat seal	98075000	0	1
13	sleeve nut	95424000	0	1
14	pipe bend	98126000	0	1
15	packing	97578000	0	1
16	cramp	97749000	0	1
17	connection hose	58192000	0	1
18	O-ring 16x2,5	98134000	0	1
19	connecting thread G ³ / ₄	96143000	0	1
20	special tool set	58085000	0	1
21	O-ring 65x2	98472000	0	1